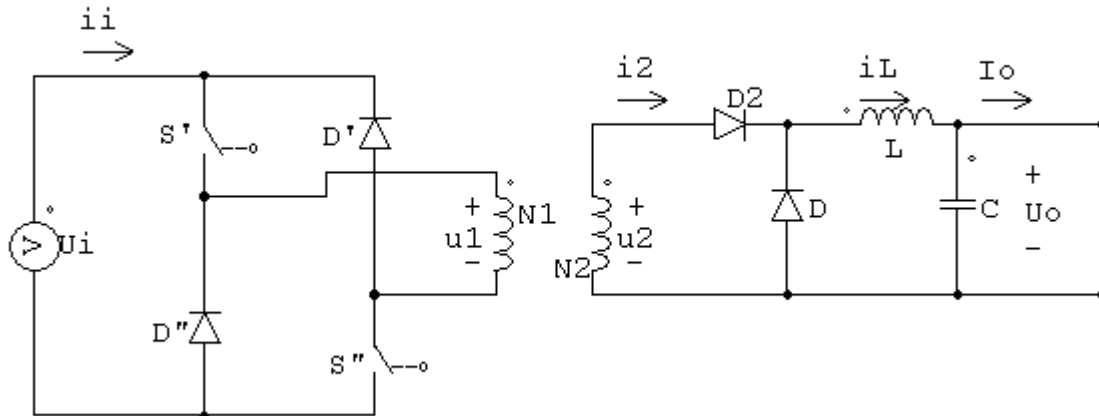


Prova Scritta di ELETTRONICA INDUSTRIALE del 17/03/2008

Dato il convertitore cc/cc dual-forward di figura:



con le seguenti specifiche:

Tensione d'ingresso: $U_i = 48 \text{ V} \pm 20\%$

Tensione d'uscita $U_o = 5 \div 12 \text{ V}$, ondulazione ammessa: $\Delta U_o = 5\% U_o$ (statico e dinamico)

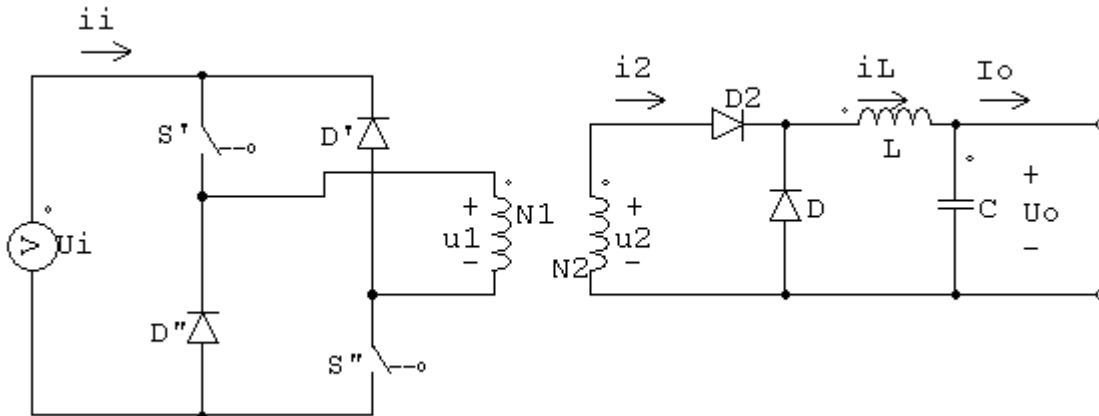
$P_o = 10 \div 50 \text{ W}$ (per ogni valore della U_o)

Frequenza di switching: $f_s = 100 \text{ kHz}$

Si chiede:

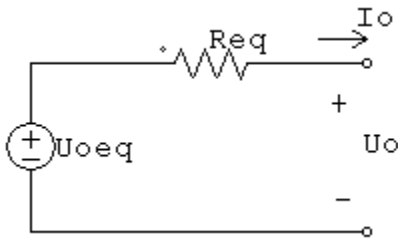
- 1) il valore del rapporto spire $n = \frac{N1}{N2}$ che consenta l'erogazione della massima tensione d'uscita a pieno carico (max corrente d'uscita) nell'ipotesi di funzionamento CCM e tenendo conto che la caduta di tensione d'uscita da vuoto a carico sia pari al 10% nelle condizioni di minima tensione U_o e massima corrente I_o .
- 2) di calcolare il valore dell'induttanza L che garantisca il funzionamento CCM in ogni condizione operativa;
- 3) il valore di C in modo che l'ondulazione ΔU_o rimanga sempre entro il limite specificato;
- 4) il valore dell'induttanza magnetizzante del trasformatore che comporti un picco di corrente magnetizzante lato primario inferiore ad 1 A;

Soluzione



1) Calcolo del rapporto spire

Schema equivalente del circuito all'uscita



Assumendo lo schema equivalente di figura, si ha che:

$$U_{oeq} = U_o + R_{eq} \cdot I_o$$

Nelle condizioni di minima tensione d'uscita \$U_o\$ e massima corrente \$I_o\$, l'ipotesi di caduta da vuoto a carico del 10% implica che: $\Delta U_{oeq} = 0.1 \cdot U_o = 0.5V$

$$\Delta U_{oeq} = R_{eq} \cdot I_o \quad R_{eq} = \frac{\Delta U_{oeq}}{I_o} = \frac{0.5}{10} = 50m\Omega$$

la caratteristica ingresso uscita in CCM vale

$$\frac{U_{oeq}}{U_i} = \frac{N_2}{N_1} \delta = \frac{\delta}{n}$$

Il massimo valore di δ , che è pari a 0.5, si ha per $U_{o\max} = 12V$ e $U_{i\min} = 48 \cdot 0.8 = 38.4V$

Considerando che:

$$U_{oeq\max} = U_{o\max} + R_{eq} \cdot \frac{P_{o\max}}{U_{o\max}} = 12 + 0.05 \cdot \frac{50}{12} = 12.21V$$

$$\text{si ottiene: } n = \frac{U_{i\min}}{U_{oeq\max}} \delta_{\max} = \frac{38.4}{12.21} \cdot 0.5 = 1.57 \quad \frac{N_2}{N_1} = \frac{1}{n} = 0.64$$

Il minimo valore di δ quando la tensione di uscita richiesta è di 12 V, vale

$$\delta_{\min(U_o=12V)} = \frac{U_{o\text{eq min}}}{U_{i\text{max}}} \cdot n = \frac{12.21}{57.6} \cdot 1.57 = 0.33$$

2) Calcolo di L

per garantire funzionamento CCM in ogni condizione operativa, è necessario che il limite CCM/DCM sia alla minima corrente d'uscita.

$$I_{o\text{min}} = \frac{P_{o\text{min}}}{U_{o\text{max}}} = \frac{10}{12} = 0.833A$$

In condizioni di funzionamento limite CCM/DCM, si ha:

$$\Delta I_L = 2I_o \qquad \Delta I_L = 2I_o = 1.66A$$

L'ondulazione di corrente si può esprimere come::

$$\Delta I_L = \frac{U_o}{L} \cdot t_{\text{off}} \qquad \Leftrightarrow \qquad L \geq \frac{U_o}{\Delta I_L} \cdot t_{\text{off}}$$

La condizione che richiede il maggior valore di induttanza è quella che corrisponde al numeratore massimo.

Il numeratore è massimo per $U_o=12$ V e $\delta_{\min}=0.33$.

Si ha quindi:

$$L \cong \frac{U_{o\text{max}} \cdot (1 - \delta_{\min})}{f_s \cdot 2 \cdot \Delta I_o} = \frac{12 \cdot 0.67}{2 \cdot 10^5 \cdot 0.83} = 48 \mu H$$

4) Calcolo di C

La condizione in cui si manifesta la massima ondulazione della tensione d'uscita è quella di distacco di carico alla massima corrente (e quindi alla minima tensione d'uscita di 5 V).

Nel caso di $U_{o\text{min}}$ e $I_{o\text{max}}$ si ha

$$U_{o\text{eq}} = U_{o\text{min}} + R_{eq} \cdot I_{o\text{max}} = 5 + 0.05 \cdot 10 = 5.5V$$

Il range di variazione del δ quando la tensione di uscita richiesta è di 5 V, vale

$$\delta_{\min(U_o=5V)} = \frac{U_{o\text{eq min}}}{U_{i\text{max}}} \cdot n = \frac{5.5}{57.6} \cdot 1.57 = 0.15 \qquad \delta_{\max(U_o=5V)} = \frac{U_{o\text{eq min}}}{U_{i\text{min}}} \cdot n = \frac{5.5}{38.4} \cdot 1.57 = 0.23$$

A parità di tensione d'uscita l'ondulazione di corrente è massima quando è massimo t_{off} , dunque:

$$\Delta I_L = \frac{U_{o\text{min}}}{L} \cdot (1 - \delta_{\min}) \cdot T_s = \frac{5 \cdot 0.85}{10^5 \cdot 48 \cdot 10^{-6}} \cong 0.9A$$

$$\hat{I}_{L\text{max}} = I_{o\text{max}} + \frac{\Delta I_{L\text{max}}}{2} \cong 10.5A$$

quindi:

$$C \cong \frac{\frac{1}{2} \cdot L \cdot \hat{I}_{L_{\max}}^2}{U_o \cdot \Delta U_o} = \frac{\frac{1}{2} \cdot 48 \cdot 10^{-6} \cdot 10.5^2}{5 \cdot 0.05 \cdot 5} \cong 2.1 \text{mF}$$

5) Calcolo dell'induttanza di magnetizzazione

Il valore massimo di corrente magnetizzante si ha quando il prodotto $U_i \cdot t_{on}$ è massimo.

Dalla relazione ingresso uscita in CCM:

$\delta \cdot U_i = U_{oeq \min} \cdot n$ si ha che il prodotto $U_i \cdot \delta$ è massimo quando è massimo il prodotto $U_{oeq} \cdot n$,
cioè alla massima tensione d'uscita.

Fissata la tensione d'uscita, il prodotto $U_i \cdot \delta$ diventa costante, dunque si può calcolarlo nelle
condizioni del punto 1, cioè $U_{i \min}$ e δ_{\max} .

$$\hat{I}_{\mu} = \frac{U_{i \min}}{L_{\mu}} \cdot t_{on \max} = \frac{U_{i \min} \cdot \delta_{\max}}{L_{\mu} \cdot f_s}$$

$$L_{\mu} = \frac{U_{i \min} \cdot \delta_{\max}}{\hat{I}_{\mu} \cdot f_s} = \frac{38.4 \cdot 0.5}{10^5 \cdot 1} = 190 \mu\text{H}$$